

TGS5342 用于检测一氧化碳的气体传感器

特点:

- * 可电池驱动
- * 体积小
- * 对一氧化碳选择性/重复性高
- * 对一氧化碳具有很高的线性输出特性
- * 校准简便易行
- * 使用寿命长
- * 取得UL认证
- * 满足UL2034, EN50291与RoHS的要求

应用:

- * 住宅与商用一氧化碳检测仪
- * 工业一氧化碳监控
- * 室内停车场通风控制
- * 火灾报警器

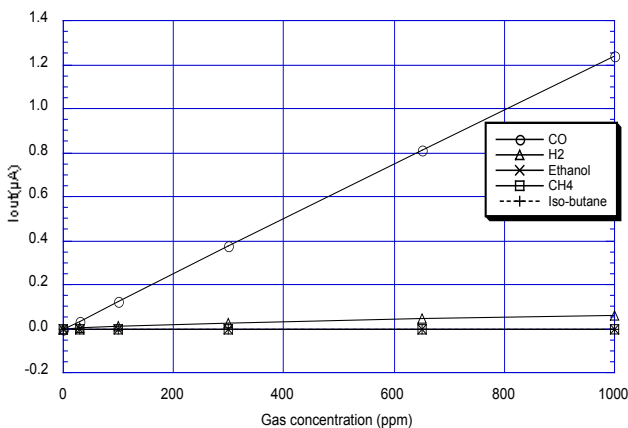
TGS5342是费加罗研发的可电池驱动的电化学式传感器，与现有的电化学式传感器相比,有以下优势：电解质是环保型的；没有电解液泄漏的危险；一氧化碳可检测浓度高达1%，操作使用温度范围广（-5°C ~ 55°C）；对于干扰气体灵敏度很低。这种传感器具有使用寿命长，长期稳定性好，精度高的特点，是数字显示方面为数不多的可供选择的理想传感器。OEM客户会发现，通过每个传感器的条形码，可以单独打印每个传感器的数据，使用户可以避免昂贵的气体校准程序，还允许对个别传感器进行追踪。TGS5342的长度仅为TGS5042的60%。



灵敏度特性:

下图所示在标准试验条件下（参见背面）测出具有代表性的灵敏度特性曲线。

纵坐标表示传感器在各种不同气体中的输出电流（ $I_{OUT}/\mu A$ ），输出电流在0 ~ 500ppm 范围内显示了±5%以内偏差的较高直线性，说明其对一氧化碳具有很高的选择性。



温/湿度特性:

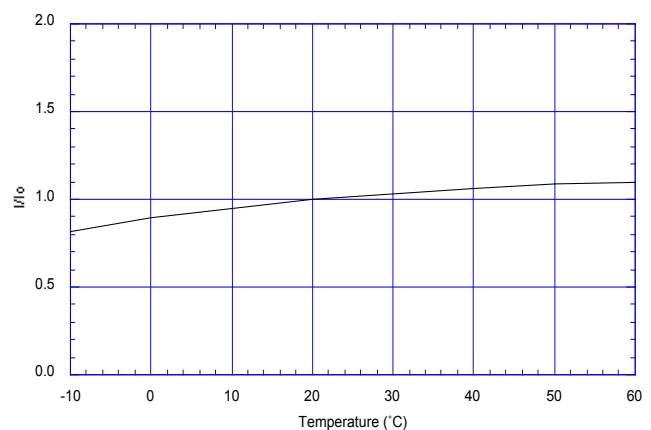
下图所示在标准试验条件下（参见背面）测出具有代表性的温/湿度特性曲线。

纵坐标表示传感器输出比（ I/I_0 ），其定义如下：

I/I_0 值与一氧化碳浓度的线性关系是恒定的，无论一氧化碳浓度值在什么范围。

I = 传感器在各种温度下400ppm一氧化碳中的输出电流

I_0 = 传感器在20°C, 50% R.H.400ppm一氧化碳中的输出电流



深圳市新世联科技有限公司

基本测试电路:

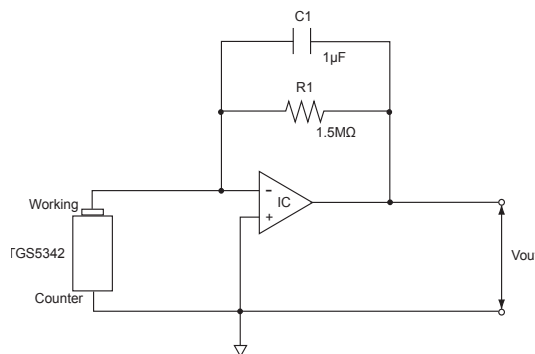
TGS5342的基本测试电路见右图。传感器因气体引发的输出电流 (I_s) 经过OP放大器与电阻 (R_1) 的合成作用后转换为输出电压 (V_{out})。

建议电路常数如下:

- R_1 : 1.5M Ω
- C_1 : 1 μ F、IC: AD708

注: 如果输出端子被施加电压, 传感器可能会被损坏, 传感器的电压要严格控制在 ± 10 mV以下。

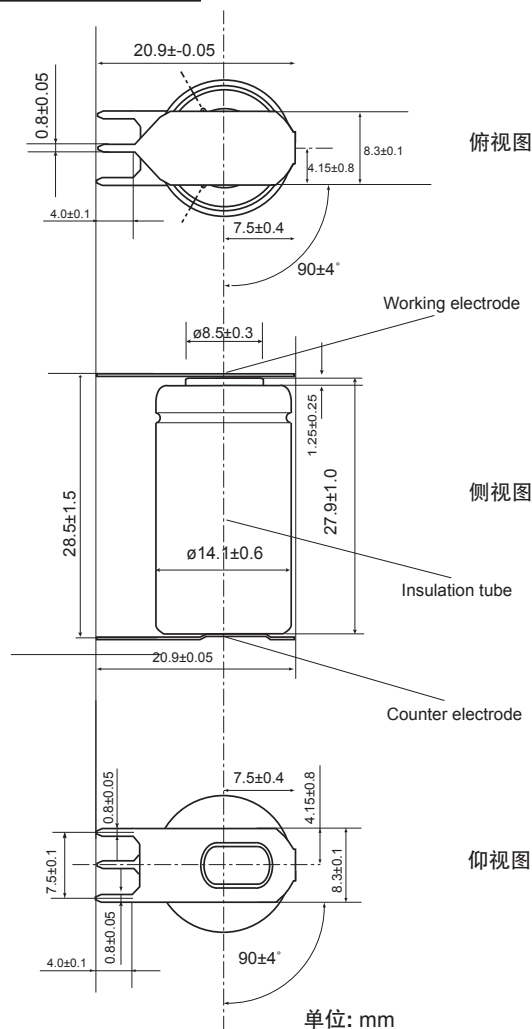
关闭电路电源 V_c 时传感器可能产生极化, 为防止出现这样的情况, 可在传感器的两极设置电阻或连接FET。



规格:

项目	规格
型号	TGS5342
对象气体	一氧化碳
典型检测范围	0 ~ 10,000ppm
一氧化碳中输出电流	0.7~1.4nA/ppm
基线偏移 (*1)	< ± 10 ppm 相当
使用温度范围 (*2, *3)	0°C ~ +50°C (常用) -5°C ~ +55°C (偶尔)
使用湿度范围	5 ~ 99%RH (不结露)
响应时间 (T90)	60 秒以内
保存条件 (*2, *3)	-5°C ~ +55°C
净重	约7g
标准试验条件	20 ± 2 °C, 40 ± 10 %RH

结构以及尺寸:



- (*1) 以传感器在空气中的操作条件为代表。
 (*2) 如果传感器容器中的水被快速冻结 (通常仅发生在人为的情况下), 传感器特性可能发生不可逆转的变化, 为杜绝这样的风险, 存放传感器时应保持盖帽 (工作电极) 朝上。
 (*3) 如果需要超过规定额度的温度范围, 请联系费加罗。

在此产品规格书中所显示的都是传感器的典型特性, 实际的传感器特性因产品不同而不同, 详情请参阅各传感器唯一对应的规格表。

深圳市新世联科技有限公司