

ENS160



数字金属氧化物多气体传感器

数据表

ENS160

修订本: 0.9
发行时间: 2020.7

深圳市新世联科技有限公司

数字金属氧化物多气体传感器

ENS160是数字金属氧化物多气体传感器解决方案，基于金属氧化物（MOX）技术和4个MOX传感器元件。每个传感器元件都有独立热板控制以检测多种气体，例如，包括乙醇，甲苯，以及氢气和二氧化氮在内的挥发性有机化合物(VOC)，有着优秀的选择性和精确度。对于室内空气质量应用，ENS160支持智能算法以数字处理芯片上的原始传感器测量值。这些算法计算CO₂当量，TVOC和不同空气质量指标(AQIs)，并进行湿度和温度补偿以及基线管理 – 全都在芯片上！此外，可获取开发选项，用于每个传感器元件的原始传感器测量值的数字输出，以供定制。LGA封装的设备包含一个SPI或I²C从机接口，带有独立VDDIO，直接与主处理器通信。ENS160是成熟的免维护技术，为高容量和高可靠性而设计。

重要特点 & 优点

真正VOC 空气质量检测，有着工业领先纯度和稳定性，提供符合全球IAQ²信号标准的多个输出，例如eCO₂¹和TVOC。

独立传感器加热控制，最高选择性（例如，乙醇，甲苯和丙酮）以及出色的背景辨别。

湿度免疫³

无麻烦 片上加热驱动控制和数据处理 – 无需外部库-无主板- CPU 性能影响。

中断开启阈值，以低功率应用

宽运行量程: 温度: -40 ~ +85°C; 湿度: 5 ~ 95%; V_{DD}: 1.71 ~ 1.98V; V_{DDIO} 1.71 ~ 3.6V

应用

- 建筑自动化 / 智能家居 / HVAC⁵
 - 室内空气质量检测
 - 需求控制通风设备
 - 智能恒温器
- 家电
 - 油烟机
 - 空气过滤器/净化器
- 移动通讯 / 可穿戴设备
- IoT 设备

特性

- 小体积-3 x 3 x 0.9mm LGA 封装
- 设计灵活，标准且快速模式，加上I²C和SPI接口，以及高达3.6V的独立VDDIO
- T&R 封装，可回流焊⁶

1 eCO₂ = 当量 CO₂值，与HAVC通风设备标准的兼容性
 2 IAQ = 室内空气质量
 3通过外部 T/RH-输入的T/RH 补偿

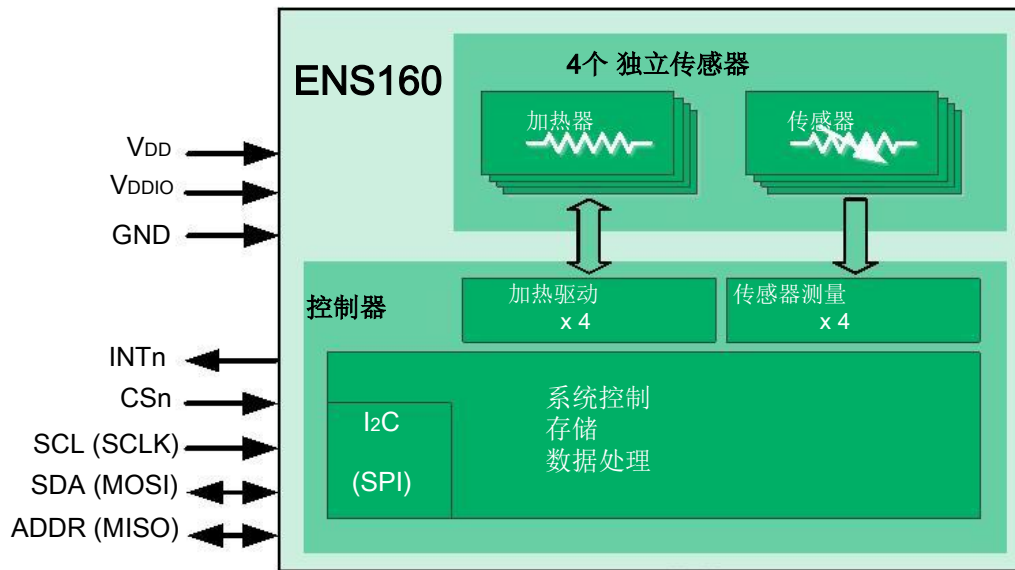
4 非冷凝
 5 HVAC = 加热，通风和空气调节
 6 见小节“焊接信息”获取更多细节

深圳市新世联科技有限公司

1 方框图

ENS160 数字多气体传感器包含4个独立加热器和气体传感器元件，基于金属氧化物（MOX）技术和一个控制器，如下功能方框图所示。

图 1: 功能模块



加热驱动 控制传感器运行模式并提供电源给每个独立传感器元件的加热器。运行期间，加热驱动将加热器调节为他们个体设定值。

传感器测量 方框 确定了每个独立传感器元件的传感器阻值。

系统控制 方框内部加工阻值以输出计算的TVOC，CO₂当量，和更多数字接口上的信号。

ENS160 包括一个标准2线数字 *PC* 接口 (SCL, SDA) 或 4线数字 *SPI* 接口 (SCLK, MOSI, MISO, CSn) 与主处理器通信。

片上存储器用于储存校正值。

2 Pin 分配

ENS160 pin 分配如下图。

图 2: Pin 图

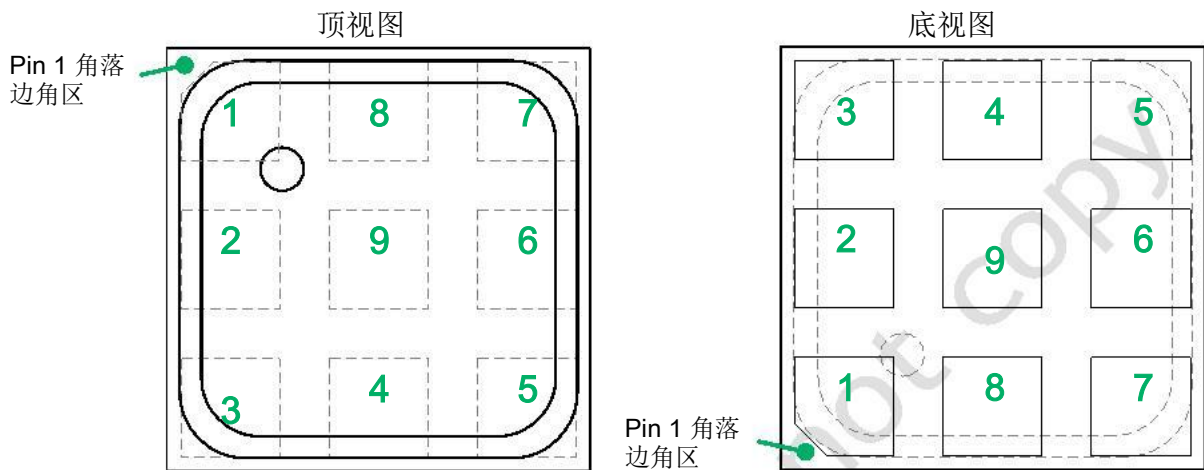


表 1: Pin 介绍

Pins	引脚名	引脚类型	描述
1	MOSI / SDA	输入 / 输出	SPI 主输出从输入 / I ² C 总线双向数据
2	SCLK / SCL	输入	SPI 串行时钟 / I ² C 总线串行时钟输入
3	MISO / ADDR	输入 / 输出	SPI 主输入从输出 / I ² C 地址选择: I ² C ADDR 引脚高 -> 0x53 / ADDR 引脚低 -> 0x52
4	V _{DD}	供应	主供电电压
5	V _{DDIO}	供应	接口电源引脚
6	INTn	输出	中断主机
7	CSn	输入	SPI 接口选择 (CSn 低位 -> SPI / CSn 高位 -> I ² C)
8, 9	V _{SS}	供应	接地供电电压

也可见小节“I²C操作电路”和“SPI操作电路”了解接线。

3 绝对最大额定值

表 2: 绝对最大额定值

符号	参数	Min	Max	单位	评论
电气参数					
V _{DD}	供应电压	-0.3	1.98	V	
V _{DDIO}	I/O 电源接口	-0.3	3.6	V	
V _{IO1}	MOSI/SDA, SCLK/SCL	-0.3	3.6	V	
V _{IO2}	MISO/ADDR, INTn, CSn	-0.3	V _{DDIO} +0.3	V	
V _{SS}	接地输出	-0.3	0.3	V	
I _{SCR}	电流输入 (闭锁抗扰度)	± 100		mA	AEC-Q100-004
静电放电					
ESD _{HBM}	静电放电 HBM	± 2000		V	JS-001-2014
ESD _{CDM}	静电放电 CDM	± 750		V	JS-002-2014
工作和储存条件					
MSL	湿度敏感等级		1		不限制暴露时间
T _{BODY}	包装体最高温度		260	°C	IPC/JEDEC J-STD-020
T _{STRG}	储存温度	-40	125	°C	
RH _{STRG}	储存相对湿度	5	95	%	非冷凝
T _{AMB} ¹	工作环境温度	-40	85	°C	
RH _{AMB} ²	工作环境相对湿度	5	95	%	非冷凝
L _T ²	产品寿命		10	年	

超出绝对最大额定值表格所列的压力可能造成设备的永久性损伤。这些只是压力评级。并不暗指设备在这些条件下或者任何其他超出电气特性所规定的条件下的功能性操作。超长时间暴露在绝对最大额定值条件下可能会影响设备的可靠性和寿命。

注意: 尽管可以检测到潜在安全相关气体, ENS160 并非设计用于任何关键性安全应用或生命保护应用。

1 ENS160 在该范围内可电气操, 然而它的气体传感性能可能会变化。请参阅“推荐传感器操作”获取更多信息。

2 在正常, 无毒, 非腐蚀性/非酸性空气和典型环境条件下, 即, 25°C, 50% RH。请参阅“推荐传感器操作”获取更多信息。

5 空气质量信号特点

为了满足大范围个体应用要求，ENS160提供了一系列来于各个国家标准和国际标准以及事实标准的（室内）空气质量输出信号。表4为这些信号的总结，以及下节中的进一步介绍。

表 4: 空气质量信号输出特性

参数	量程	分辨率	单位	备注
TVOC	0 - 65'535	1	ppb	如有超出这些指定范围的要求，请联系我们
eCO ₂	400 - 65'535	1	ppmCO ₂ 当量	

5.1 TVOC – 总挥发性有机化合物

大约存在有 5,000 到 10,000 种不同VOC。室内发现这些气体的可能性大约是室外的两到五倍。室内有多种碳氢化合物的VOC，主要有两个来源：生物废水，即，人类呼吸，蒸发和新陈代谢的气味，以及包含家居在内的建筑材料。已知VOC会造成眼部刺激，头痛，困倦，或甚至是头晕，都总结为病态建筑综合症。另外工业应用，舒适性方面（例如温度），或者建筑防护（湿度），VOC是唯一需要通风的根本原因。请参阅我们的“空气质量解决方案”手册获取更多VOC相关信息。

为了将VOC分组并分类，地区指南和行业偏好定义了一系列化合物和混合物作为参考。例如乙醇，甲苯，丙酮，不同组VOC的代表性组合（例如ISO16000-29）以及更多，仅举几例。

ENS160提供乙醇校正，以得到最佳最平衡的TVOC-结果。

5.2 eCO₂ – 当量 CO₂

由于人类产生的VOC和-CO₂之间的比例关系，CO₂值历来作为空气质量指标，反映了人类呼吸和蒸腾作用产生的VOC (=TVOC) 总量。该法则（由19世纪的Max von Pettenkofer首次揭露）和没有合适的VOC测量技术，使CO₂成为过去以及现在在封闭居住空间内居民产生的空气污染的替代，即，今天要求控制通风的标准空气质量参考- 被大多数HVAC行业标准所接受。

1 SBS = 病态建筑综合症

2 Max von Pettenkofer (*1818 – †1901), 德国化学家和卫生学家。

表 5: CO₂ 和 当量 CO₂ 值的解释

输出		评论 / 推荐
eCO ₂ / CO ₂	评级	
>1500	糟糕	室内空气严重污染/要求通风
1000 - 1500	差	室内空气污染/推荐通风
800 - 1000	一般	可选通风设备
600 - 800	好	平均
400 - 600	优秀	目标

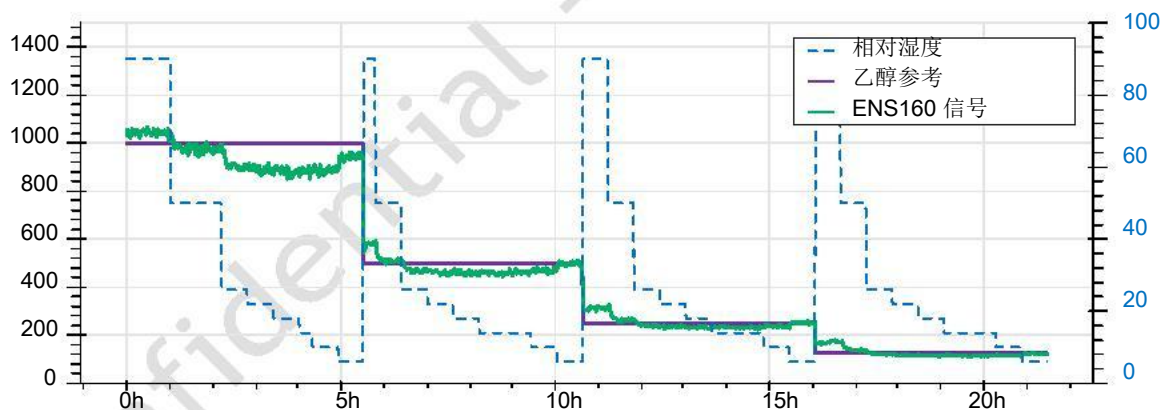
上表显示（当量）CO₂ 输出水平的典型分类。

举例: CO₂或 eCO₂控制的通风应用会相对上面三个等级“一般”，“坏”，“糟糕”调用它的通风风扇速度1,2和3。

见小节“寄存器”和“DATA_ECO2 (地址 0x24)”，了解如何获取来自ENS160的当量CO₂-值。

6 湿度补偿

图 5: 不同湿度等级的乙醇响应

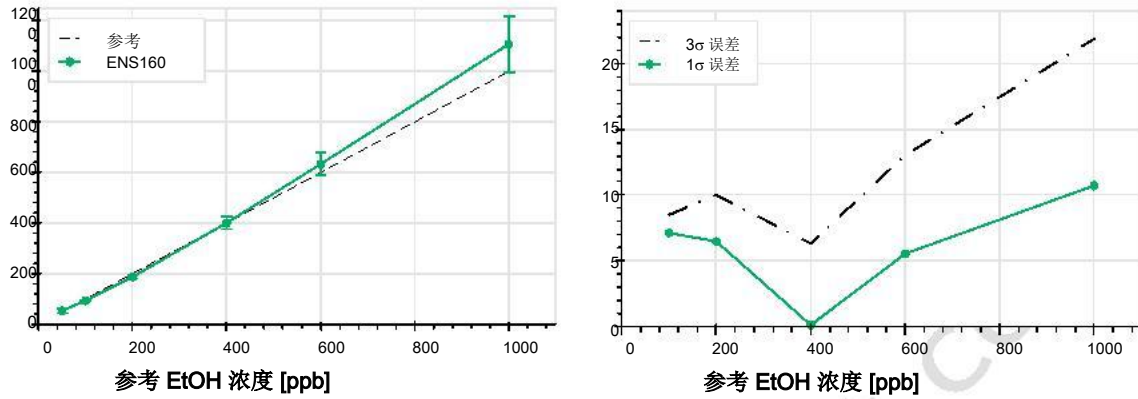


极端湿度条件(<20% 和 >80% RH)或突发的显著变化由此可能影响输出信号。为了克服此类影响，ENS160配有温度和湿度补偿算法，根据外部温度和湿度来源的数据，可以定期更新到一个内部寄存器进行加工（见小节“寄存器”获取更多信息）。左边的图表显示ENS160在受到显著湿度变化影响时，对不同乙醇浓度的响应。

1 使用“浓度”单位ppm (= 百万分之一) 和 ppb (= 十亿分之一)，代表空气中各个气体的体积分数: 1 ppm = 1 mL/m³ = 1000 ppb = 1000 μL/m³

7 输出信号精度¹

图 6: 关于乙醇的输出信号精度



图表显示乙醇信号的典型和最大(3σ)精度。可以得到测量值的最大10%的典型误差。

8 首次启动和预热

表 6: 首次启动和预热时序

参数	最大时间	备注
首次启动	60 分钟	见以下获取更多细节
预热	5 分钟	见以下获取更多细节

8.1 首次启动

就传感器原始电阻信号和灵敏度而言，ENS160的性能会在首次启动后变化，这个在电阻上的变化在首次运行的48小时内是最大的。因此，ENS160 包含一个首次启动算法，允许首次启动运行60分钟之后，在任何相关气体传感模式中使用其输出信号 (例如 eCO₂ 和 TVOC)。

8.2 预热

除“初始启动”外，调节或“预热”期是在长时间闲置或断电后测量VOC之前达到传感器足够稳定所需的时间。

¹ 所有结果均来自于人工气候室内洁净的部分合成空气中进行的试验，所述环境条件、适当的参考分析和至少24小时的传感器预处理（可能无法反映真实环境）。除非另有说明，25°C 和 50% 相对湿度下已经进行精度陈述。

² 此后，在早期阶段可能遇到信号精度轻微减小

11.1.4 I²C 写入操作

启动条件之后，在单个连续事务中：

- I²C 主机发送7位从地址和0到 R/W 位 (发送的字节将为0xA4或0xA6，这取决于 MISO/ADDR的上电值)。
- I²C 主机然后发送首个寄存器的地址来写入。
- I²C 主机然后发送 1-n 数据字节，这些字节被写入序列寄存器（如果有效）直到事务以停止条件结束。

图10: I²C 写入操作

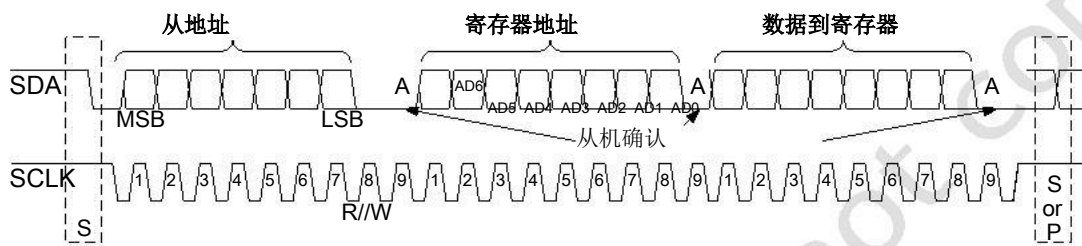
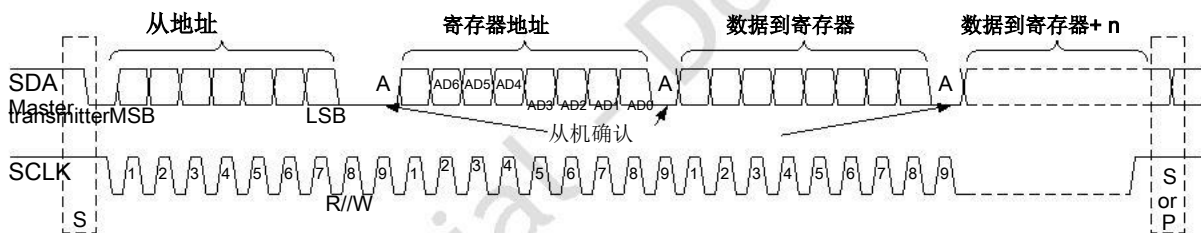


图 11: I²C 自动增加写入操作



13 运行

通电时，ENS160从复位状态进行自我配置，并通过I²C或SPI协议经由串行总线准备命令。

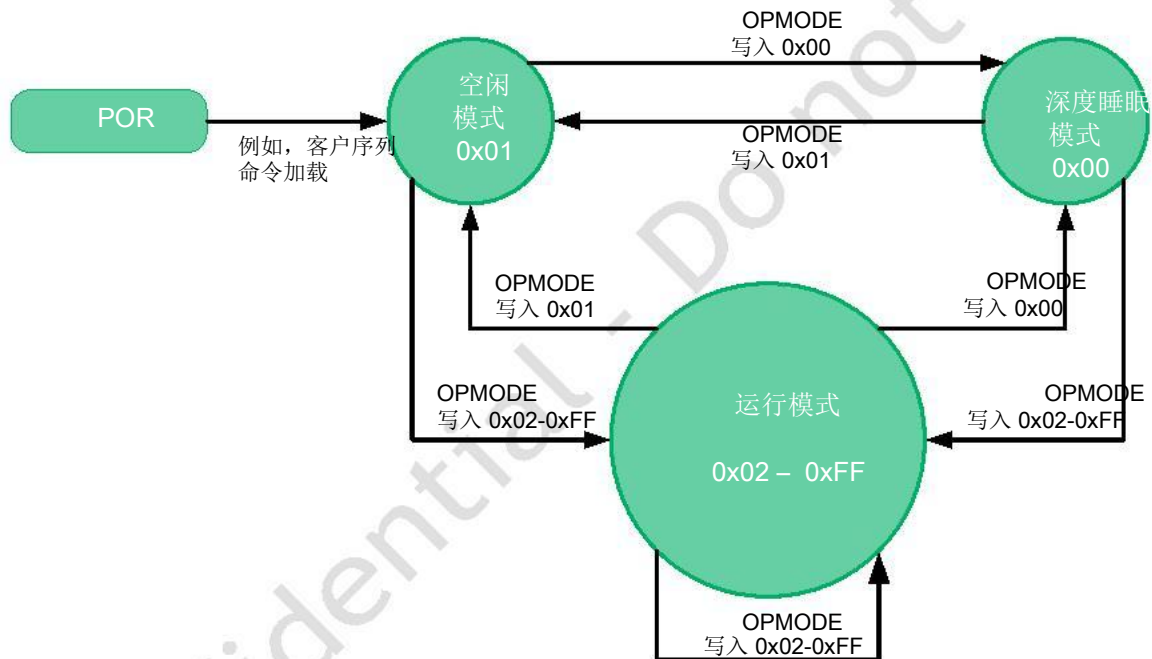
默认状态为 OPMODE 1，它是启动ENS160的一个空闲状态，因此它可能对数个命令有响应。在这个模式中，它并不作为气体传感器运行。

OPMODE 0 是极低功耗的待机状态。当用户要求执行不同的OPMODE，ENS160 退出待机状态。

在OPMODE寄存器章节中进一步描述了主动OPMODE。

当主动气体传感OPMODE运行时，通过中断（INTn）或轮询数据状态寄存器来通知新数据。气体传感OPMODE的输出在DATA_XXX 寄存器中，可随时读取。

图 13: 运行模式

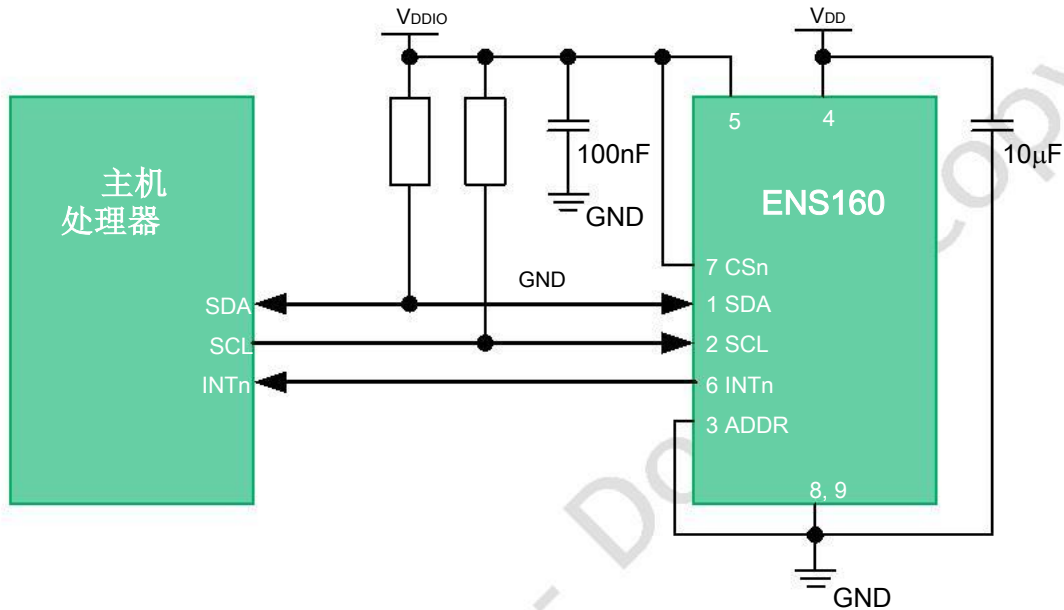


15 应用信息

15.1 I²C 操作电路

推荐的ENS160 I²C 接口操作的应用电路如下所示：

图 14: 推荐应用电路 (I²C 运行)



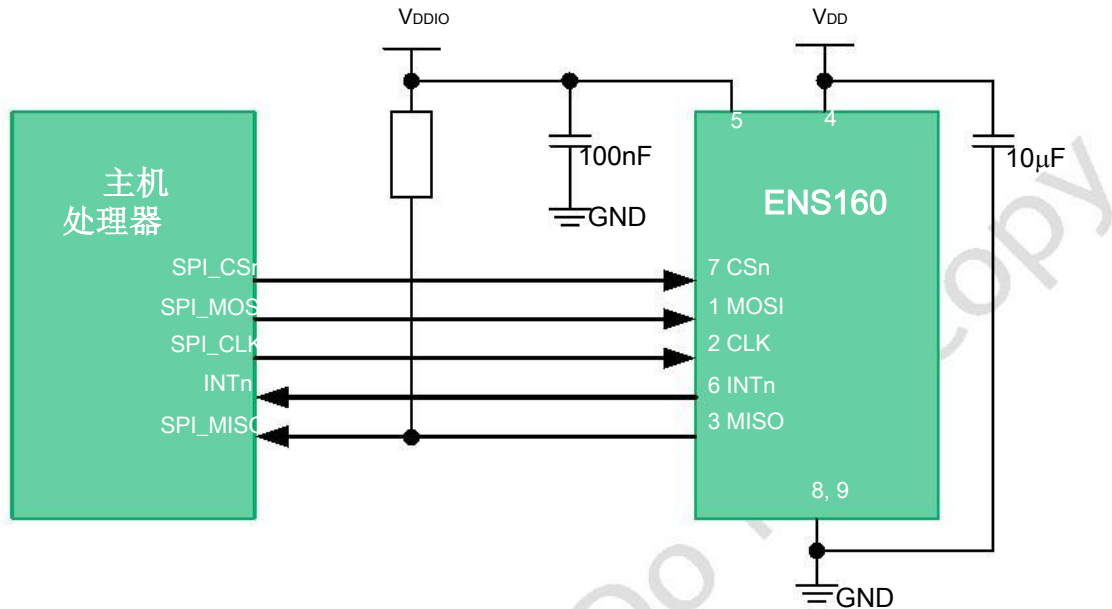
注释:

1. 必须拉高CSn (直接到 V_{DDIO}) 来确保选择的是I²C 接口。
2. 应该拉低或拉高MISO/ADDR以指明地址的 LSB 。
3. 上拉电阻
以上推荐的上拉电阻值仅适用于I²C标准模式。SCL 和 SDA的上拉电阻被认为是主机系统的一部分，应该根据有意的I²C数据速率和独立总线结构来选择。
4. 必须将去耦电容器放在靠近ENS160的电源引脚V_{DD} (Pin 4) 和 V_{DDIO} (Pin 5)的地方。

15.2 SPI 操作电路

推荐ENS160用于SPI接口的应用电路如下所示：

图 15: 推荐应用电路 (SPI 运行)



注释:

1. 三态时，MISO可能需要弱上拉电阻来定义电平
2. 必须将去耦电容器放在靠近ENS160的电源引脚V_{DD} (Pin 4) 和 V_{DDIO} (Pin 5) 的地方。

17 封装图纸 & 标识

图 17: LGA 封装图纸

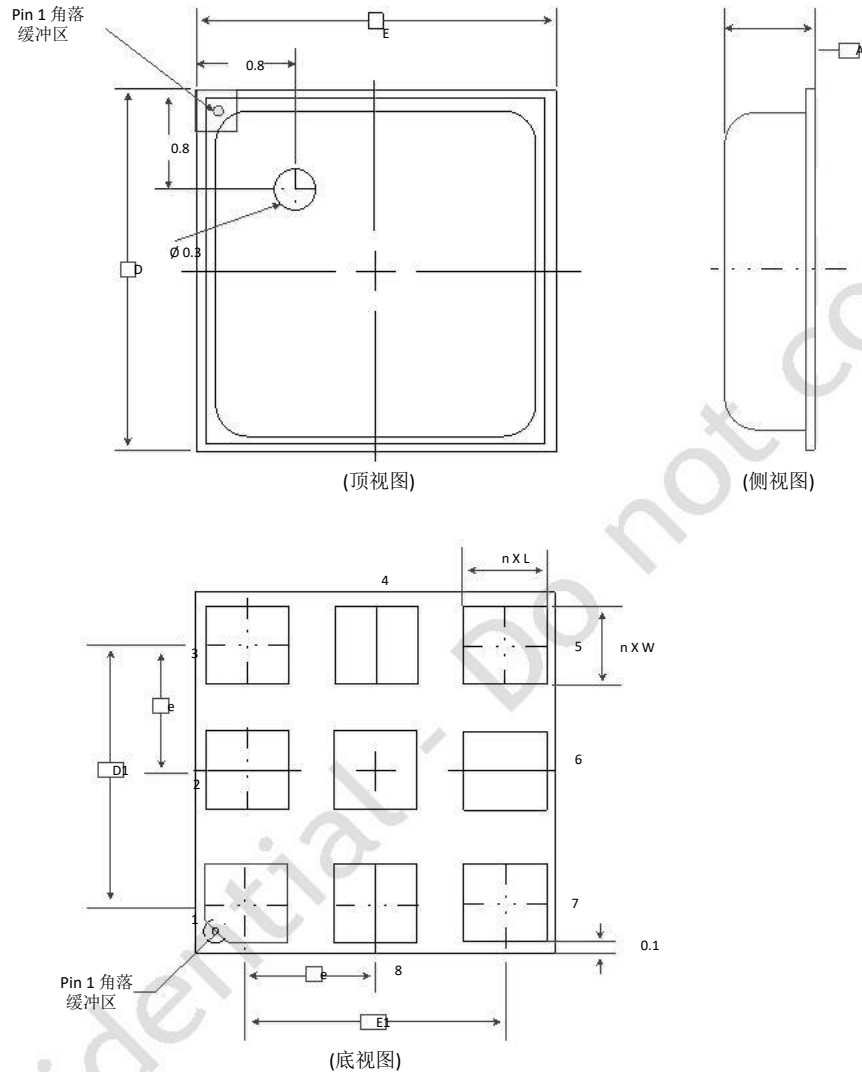


表 33: LGA 封装尺寸

参数	符号	尺寸		
		最小值	名义值	最大值
总厚度	A	-	0.83	0.9
尺寸	D		3.0	BSC
	E		3.0	BSC
引脚宽度	W	0.65	0.7	0.75
引脚长度	L	0.65	0.7	0.75
引脚间距	e		1.05	BSC
引脚数	n		9	
中心到中心的边缘引线	D1		2.1	BSC
	E1		2.1	BSC

注意: 所有尺寸都是毫米单位

深圳市新世联科技有限公司