



FS4003/08系列 气体流量传感器 Gas Flow Sensors

产品简介

FS4003/08系列气体质量流量传感器是专为普通气体流量检测开发的产品。该传感器能直接测量气体质量流量，不需要旁路设置，压损小。该传感器既可用于净化行业中空气或氮气的流量监控，也可用于环境检测行业（如大气采样器）和分析仪器（如色谱分析仪）等。

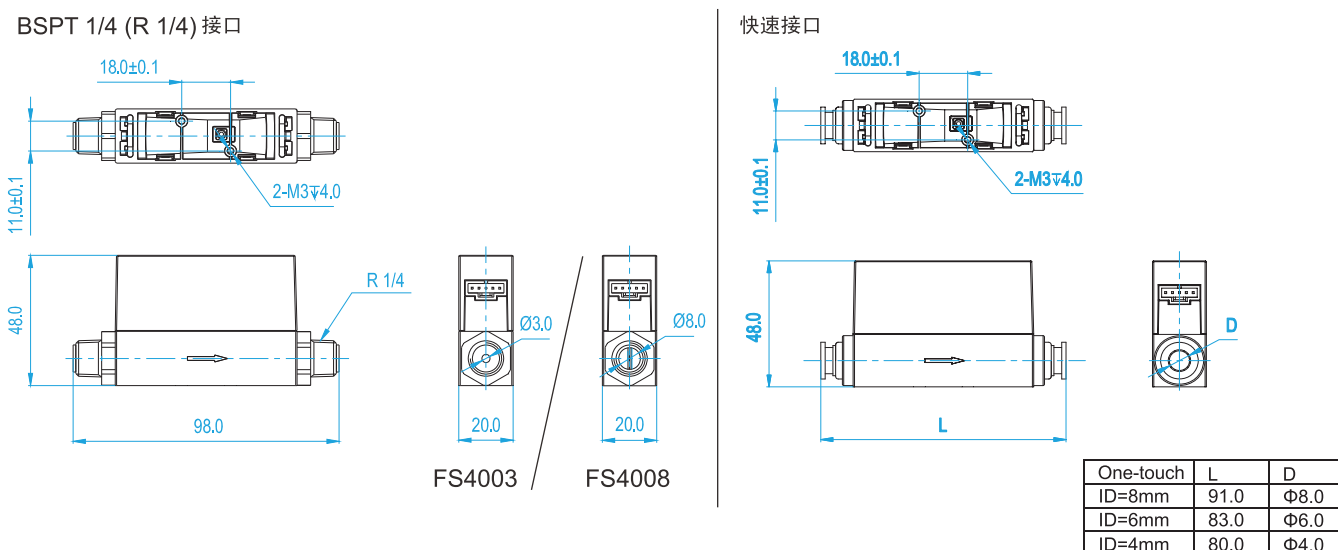
FS4003，管道内径为3mm，测量范围最大到5SLPM；适用于粒子计数器和各类分析仪器。

FS4008，管道内径为8mm，测量范围最大到50SLPM；可用于气体测量和控制设备、麻醉机、环境检测仪、大气采样器和各类分析仪器。

产品特点

- ✍ 专为管径3mm和8mm的气管中的低压气体流量测量而设计
- ✍ 支持多种连接方式，易于安装与使用
- ✍ 传感芯片采用热质量流量计量，无需温度压力补偿，保证了传感器的高精度计量
- ✍ 在单个芯片上实现了多传感器集成，使其量程比达到了100:1甚至更高
- ✍ 输出方式灵活，既可通过通讯接口主动上传数据或由上位机查询输出数据，也可通过模拟接口输出线性的模拟电压
- ✍ 零点稳定度高
- ✍ 全量程高稳定性、高精度度和优良的重复性
- ✍ 低功耗、低压损
- ✍ 响应速度快

机械尺寸



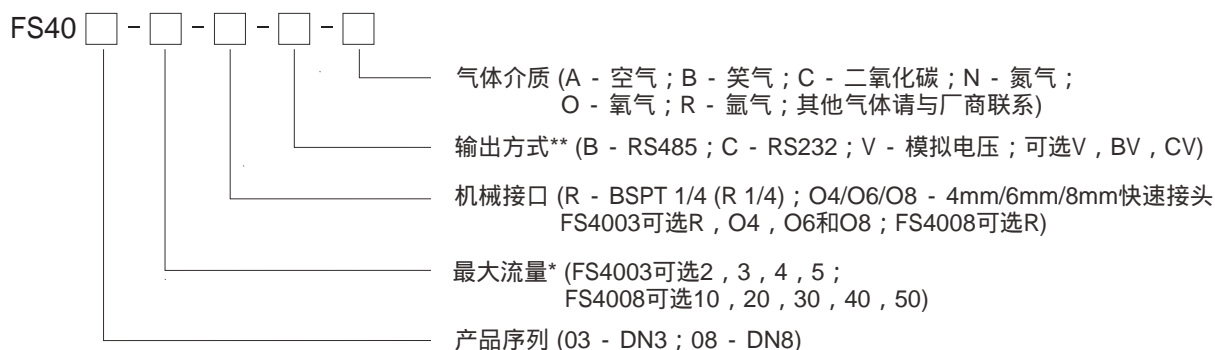
技术参数

参数	FS4003	FS4008	单位
通径	3	8	mm
最大流量	2,3,4,5	10,20,30,40,50	SLPM
量程比	100:1		
精度	±(1.5+0.2FS)		%
重复性	0.25		%
零点输出漂移	±30		mV
输出漂移	±0.12		%/°C
响应时间	10(默认, 可设置20, 50, 100, 200, 500, 1000)		ms
工作电源	8~24VDC, 50mA		
输出方式 ¹	线性: RS232/RS485/模拟电压0.5~4.5VDC		
最大流量压损	100	600	Pa
最大工作压力	0.5		MPa
工作温度	-10~+55		°C
储存温度	-20~+65		°C
工作湿度	<95%RH(无结冰、无凝露)		
机械接口	BSPT1/4(R1/4),4mm,6mm,8mm快速接头	BSPT1/4(R1/4)	
校准方式	空气 (20 , 101.325kPa)		
重量	50(带BSPT 1/4 (R1/4) 接头),69(带4mm, 8mm快速接口),66(带6mm快速接头)		g
最大允许流量	30	200	SLPM
最大允许流量变化	4	30	SLPM/sec

备注：1，模拟输出为传感器的标准输出，用户可以根据不同需求选择RS232或RS485输出；

2，以上参数在为20 , 101.325kPa下测得。

产品选型



* 最大流量的单位为SLPM，比如5代表最大流量为5SLPM；

对二氧化碳和笑气，FS4003最大流量可选2, 3, 4, 不可选5；FS4008最大流量可选10, 20, 30, 40, 不可选50；

** 传感器的标准输出为模拟电压，RS232和RS485为选项。