

旋转位置传感器

RPS系列

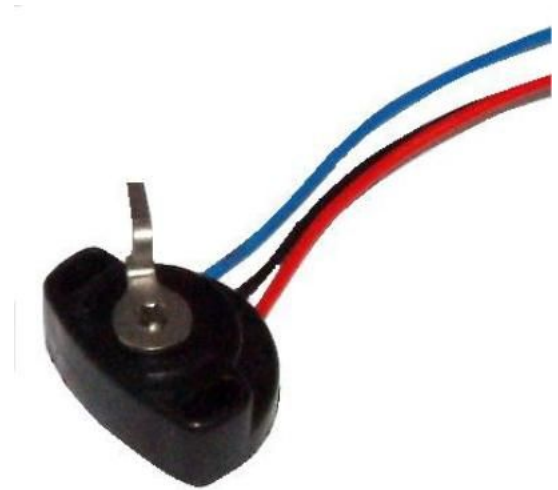
本系列传感器为导电聚合物位置传感器，主要针对要求高的应用场合。产品具备高性能、高性价比、长寿命及已做机舱环境保护的优点。可完全按客户要求定制驱动杆、悬空引线和连接器插头。

特点

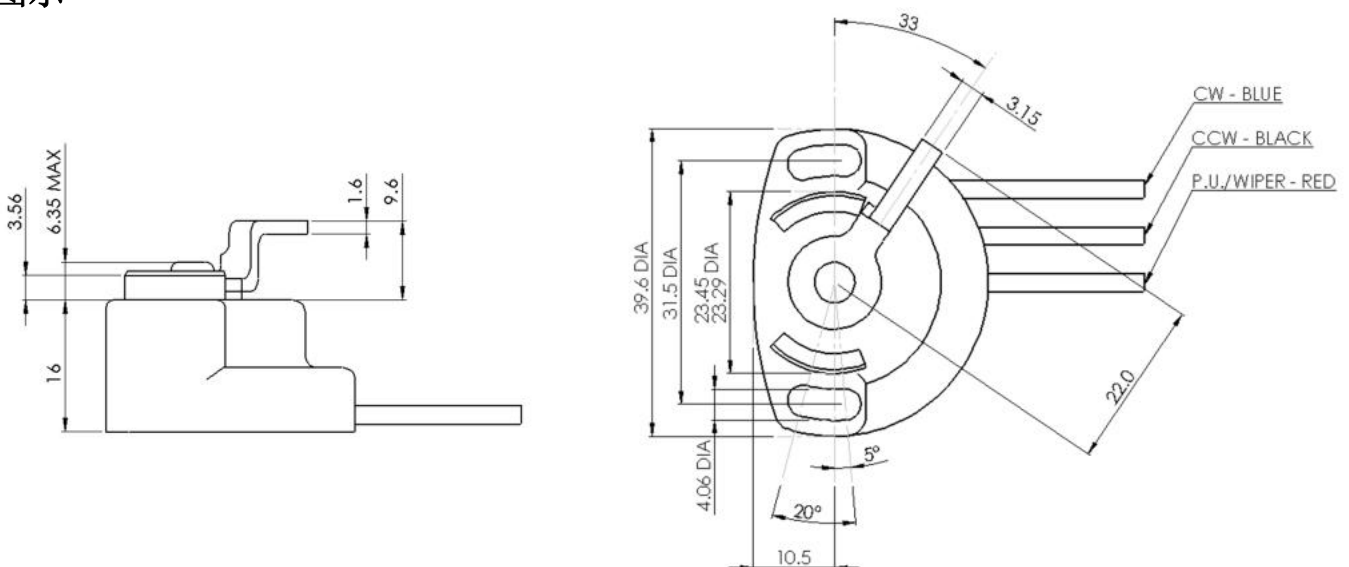
- 水平操作
- 回位弹簧
- 径向安装槽
- 可选从元件引出的导体
- 玻璃填充尼龙壳体

优点

- 可靠性高
- 坚固
- 易于使用
- 寿命长
- 易于安装
- 公认技术
- 易于定制



图示



深圳市新世联科技有限公司

应用

- 运输
- 航海
- 农业
- 机械
- 机床
- 汽车
- 焊接
- 远程操作
- 电椅

电气参数

| | |
|----------|------------------------------------|
| 标称电阻 | 4.15k Ω |
| 迟滞 | <0.3% |
| 有效旋转角度 | 90° +/- 3° |
| 总机械旋转角度 | 135° max |
| 接帚保护电阻 | 25% of value or 1,000 Ω min |
| 输出信号温度系数 | <25ppm/0°C |
| 输出平滑度 | 0.5% |
| 独立线性度 | +/- 2% |
| 工作温度 | -40°C~+130°C |
| 操作扭矩 | 10mNm (min) /85 mNm (max) |
| 终端止动扭矩 | 800mNm max |
| 旋转寿命 | 5000万次循环 |

订购指南

| 料号 | 电阻 |
|---------|---------------|
| RPS-004 | 4000 Ω |

深圳市新世联科技有限公司